




取扱説明書

2021.10

- 安全に正しくお使いいただくために、ご使用前に本取扱説明書をお読みください。
- 本書では以下の表示を使用しております。但し、本取扱説明書に記載のないものもあります。

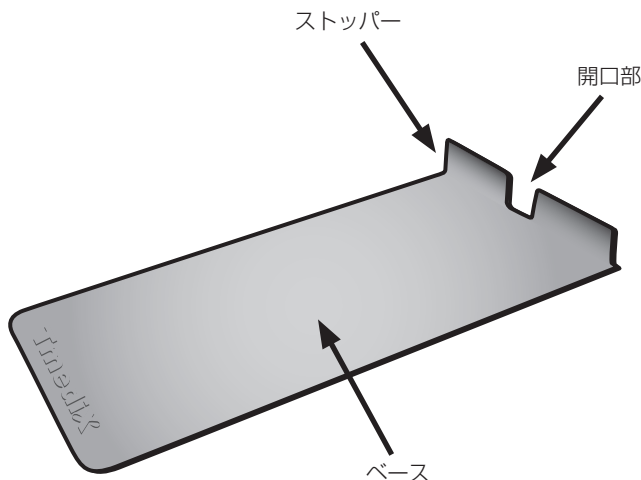
 警告	それを守らないと死亡または重症につながる可能性のある事柄を示しています。
 注意	それを守らないと中程度以下の損傷又は本製品の破損につながる可能性のある事柄を示しています。
 参考	使用にあたっての有効な知識、情報などの内容を示しています。

- 本製品を使用目的以外には使用しないでください。

1 使用目的

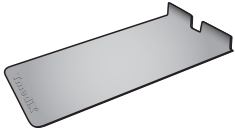
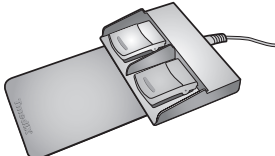
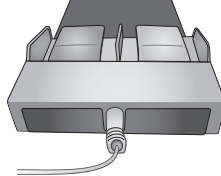
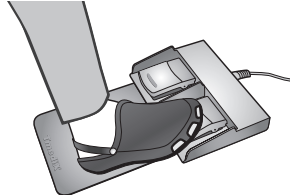
本製品は、医療機関でフットスイッチを使用する際に、フットスイッチを滑りにくくすることを目的としています。

2 各部の名称



3 使用方法

！ 注意	下記の場合、本製品を使用しないでください。使用者が滑って転倒したり、誤ってフットスイッチを押してしまう可能性があります。 <ul style="list-style-type: none">●濡れている床面で本製品を使用した場合●ベースにしわが入ったまま本製品を使用した場合●本製品にちり、ほこり及び汚れが付着している場合
	本製品を2つ以上重ねて使用すると、段差が生じ、使用者がつまづいたり、誤ってフットスイッチを押してしまう可能性があります。
	1個の本製品に対し1台のフットスイッチを使用してください。本製品の開口部にフットスイッチのコードが挟まり、コードが破損する可能性があります。

(1) 	(2) 	(3) 	(4) 
本製品を床に設置します。	開口部にフットスイッチのケーブルを通し、フットスイッチを設置します。		かかとをベースに乗せ、フットスイッチを操作します。

4 お手入れ

- (1) 清拭及び洗浄する場合は、中性洗剤を使用し、柔らかい布又はスポンジ等を用いて行います。
- (2) 清拭及び洗浄後は、本製品を十分に乾燥させます。

5 保管

！ 注意	長期間下記のように保管をしないでください。本製品が接しているものと変色や移行する可能性があります。 <ul style="list-style-type: none">●本製品を丸めたり折りたたんで保管●本製品を同じ場所に保管
-------------	--

水ぬれに注意し、常温、常湿で、且つ直射日光に当たらない清潔な場所に保管します。

6 仕様

入り数	1箱1個入	素材	エチレンプロピレンゴム
-----	-------	----	-------------

7 お問い合わせ先

お気づきの点がございましたら、弊社へご連絡ください。

ティームデックス (株) お問い合わせ先

電話番号	03-3349-8590
受付時間	9:30 ~ 12:00、13:00 ~ 17:00 (弊社指定休業日、年末年始、土日・祝日を除く)
担当	企画部 商品開発チーム

ティームデックス株式会社

〒163-0914 東京都新宿区西新宿 2-3-1 新宿モノリス
TEL 03-3349-8590 FAX 03-3349-8771

TmediX

ホームページアドレス <http://www.tmedix.com/>